



Veiligheidsinstructies

Het Raufoss systeem is speciaal ontwikkeld voor luchtdrukreminstallaties ten behoeve van bedrijfswagens, met een temperatuurbereik van -40° Celsius tot +98° Celsius, in drukloze toestand zelfs tot +140° Celsius (tot maximaal 2 uur).

De bedrijfsdruk in het Raufoss systeem komt overeen met die in de gebruikte kunststofleidingen.

Het niet juist en correct monteren van de leidingen in het Raufoss systeem kan tot uitval leiden van het remsysteem.

Algemene productinformatie

Raufoss insteekkoppelingen worden altijd met de benodigde "O-ringen" geleverd. Voor deze afdichtingsringen wordt uitsluitend de kwaliteit EPDM gebruikt. Raufoss koppelingen zijn daarom altijd luchtdicht. Controle is daarom niet nodig mits de juiste montage instructies worden gehanteerd. Raufoss koppelingen worden in Nederland toegepast door 90% van de trailerbouwers. Raufoss wordt als eerste montage toegepast door de volgende merken:

- Bova
- Glnaf
- Iveco
- Scania
- Terberg
- Volvo

Het Raufoss systeem bestaat uit de volgende elementen:

- Rechte insteekkoppelingen
- P5 snelaansluitingen
- Passtukken t.b.v. P5 snelaansluitingen
- Schotkoppelingen
- Toebehoren, moeren, e.d.
- Slangpilaren en testaansluitingen

Het Raufoss systeem is geschikt bevonden voor de volgende kunststofleidingen met de daarbij behorende normen:

- ISO 7628 (metrische maatvoering, internationaal)
- DIN 74324
- DIN 73378 (metrische maatvoering)
- SAE J1394 (metrische maatvoering)
- Nfr 12-632 (metrische maatvoering)
- J844B
- SAE J844

Tevens is het Raufoss systeem goedgekeurd door de volgende keuringsinstanties:

- TÜV
- UTAC



Montagehandleiding

De metrische inschroefkoppelingen met P5 snelaansluitingen, schotkoppelingen en overige Raufoss koppelingen, kunnen zonder afdichtingsmiddel gemonteerd worden. Voor de juiste montage de voorgeschreven aanhaalmomenten gebruiken zoals hieronder in de tabel vermeld.

Schroefdraadmaat	Max. aandraaimoment
G1/4"	28 Nm
M10 x 1,0	18 Nm
M12 x 1,5	24 Nm
M14 x 1,5	28 Nm
M16 x 1,5	35 Nm
M22 x 1,5	40 Nm

Bij gebruik van de Raufoss P5 snelkoppeling en de Raufoss steekkoppeling in de Raufoss schotkoppeling, worden aangepaste aandraaimomenten gehanteerd, volgens onderstaande tabel.

Schroefdraadmaat	Max. aandraaimoment
M10 x 1,0	12 Nm
M12 x 1,5	16 Nm
M16 x 1,5	24 Nm

Montage van luchtleding in het Raufoss systeem




De luchtleidingen die gebruikt gaan worden in combinatie met de Raufoss koppelingen dienen recht te worden afgeknipt cq gesneden. Een maximale afwijking van 15 graden is nog toelaatbaar.

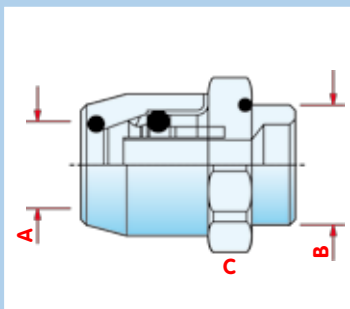
De luchtleding kan gewoon met de hand zonder hulpmiddelen gemonteerd worden in de Raufoss koppeling, dit wordt vereenvoudigd door gelijktijdig de leiding te draaien en te drukken. Bij het monteren van de leiding zijn duidelijk 2 stappen voelbaar:

- 1.) Het passeren van de klemring van de koppeling
- 2.) De eindaanslag van de koppeling

Leidingdiameter buitenmaat	Insteekmaat (max. lengte)
4 mm	17,2 mm
6 mm	19,5 mm
8 mm	20,5 mm
10 mm	24,0 mm
12 mm	25,0 mm
15 mm	27,0 mm
16 mm	27,0 mm
18 mm	27,0 mm
25 mm	29,0 mm
1/8"	19,5 mm
3/8"	23,5 mm
1/2"	25,5 mm
5/8"	27,5 mm



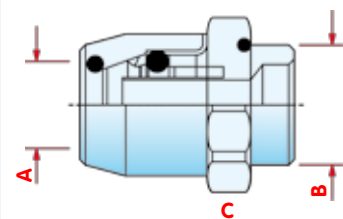
Omschrijving	Afbeelding	Pagina	Omschrijving	Afbeelding	Pagina
Rechte inschroefkoppeling		6	Kruisverbindingskoppeling met P5 snelaansluiting		13
Inschroefkoppeling met P5 snelaansluiting		8	Vierwegkoppeling met P5 snelaansluiting		14
Inschroefschotkoppeling met P5 snelaansluiting		8	F-koppeling met P5 snelaansluiting		14
Inschroefschotkoppeling met konus en P5 snelaansluiting		8	Schotverbindingskoppeling		14
Haakse snelkoppeling met P5 snelaansluiting		9	Inschroefschotkoppeling		15
Verloopkoppeling met P5 snelaansluiting		9	Inschroefschotkoppeling inclusief contraoer en O-ring		15
Verbindingskoppeling 45° met P5 snelaansluiting		9	Inschroefschotkoppeling met conus		15
Inschroefschotkoppeling 45° uitvoering		10	Contraoer inclusief O-ring		16
Haakse inschroefschotkoppeling		10	Contraoer		16
Haakse inschroefschotkoppeling		10	Verloopkoppeling		17
Haakse inschroefkoppeling met P5 snelaansluiting		11	Verloop-schotkoppeling		17
Haakse inschroefkoppeling		11	Afdichtstop inclusief O-ring		17
T-koppeling		11	Draadsok		18
T-koppeling met P5 snelaansluiting		12	Slangpilaren		18
L-koppeling met P5 snelaansluiting		12	Testaansluiting		19
T-schot inschroefkoppeling		12	Snelkoppeling		19
Driewegkoppeling met P5 snelaansluiting		13	Assortimentsdoos Raufoss		20
Kruisverbindingskoppeling		13			



Rechte inschroefkoppeling

A = Leidingdiameter x wanddikte
 B = Schroefdraadmaat
 C = Sleutelwijdte

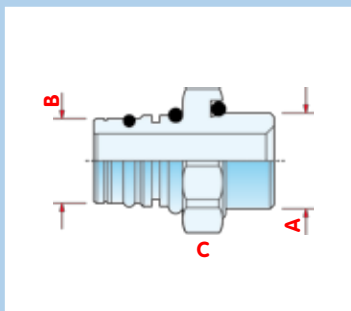
A	B	C	Artikelnummer
6 x 1,0	M10 x 1,0	16	28.7210
6 x 1,0	M12 x 1,5	18	28.7212
6 x 1,0	M14 x 1,5	20	28.7214
6 x 1,0	M16 x 1,5	22	28.7216
6 x 1,0	M22 x 1,5	28	28.7217
8 x 1,0	M10 x 1,0	18	28.7230
8 x 1,0	M12 x 1,5	18	28.7232
8 x 1,0	M14 x 1,5	20	28.7234
8 x 1,0	M16 x 1,5	22	28.7236
8 x 1,0	M22 x 1,5	28	28.7237
9 x 1,5	M12 x 1,5	20	28.7262
10 x 1,0	M10 x 1,0	20	28.7300
10 x 1,0	M12 x 1,5	20	28.7302
10 x 1,0	M14 x 1,5	20	28.7304
10 x 1,0	M16 x 1,5	22	28.7306
10 x 1,0	M22 x 1,5	28	28.7307
10 x 1,25	M12 x 1,5	20	28.7312
10 x 1,25	M14 x 1,5	20	28.7314
10 x 1,25	M16 x 1,5	22	28.7316
10 x 1,25	M22 x 1,5	28	28.7317
10 x 1,5	M10 x 1,0	20	28.7330
10 x 1,5	M12 x 1,5	20	28.7332
10 x 1,5	M14 x 1,5	20	28.7334
10 x 1,5	M16 x 1,5	22	28.7336



Rechte inschroefkoppeling

A = Leidingdiameter x wanddikte
 B = Schroefdraadmaat
 C = Sleutelwijdte

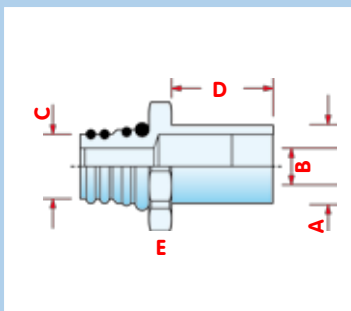
A	B	C	Artikelnummer
10 x 1,5	M22 x 1,5	28	28.7337
11 x 1,5	M16 x 1,5	22	28.7356
12 x 1,5	M10 x 1,0	22	28.7370
12 x 1,5	M12 x 1,5	22	28.7372
12 x 1,5	M14 x 1,5	22	28.7374
12 x 1,5	M16 x 1,5	22	28.7376
12 x 1,5	M22 x 1,5	28	28.7377
15 x 1,5	M14 x 1,5	26	28.7444
15 x 1,5	M16 x 1,5	26	28.7446
15 x 1,5	M22 x 1,5	28	28.7447
15 x 2,0	M16 x 1,5	26	28.7448
15 x 2,0	M22 x 1,5	28	28.7449
16 x 2,0	M16 x 1,5	26	28.7456
16 x 2,0	M22 x 1,5	28	28.7457
18 x 2,0	M16 x 1,5	28	28.7476
18 x 2,0	M22 x 1,5	28	28.7477



Inschroefkoppeling met P5 snelaansluiting

- A = Schroefdraadmaat
- B = Snelaansluiting
- C = Sleutelwijdte

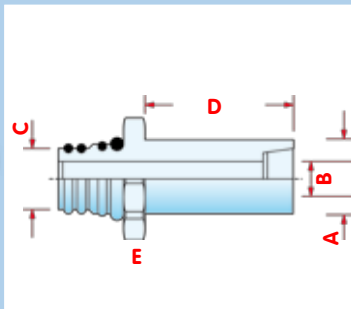
A	B	C	Artikelnummer
M10 x 1,5	P5	17	28.7010
M12 x 1,5	P5	18	28.7012
M14 x 1,5	P5	20	28.7014
M16 x 1,5	P5	22	28.7016
M22 x 1,5	P5	28	28.7017
1/8-27NPTF	P5	20	28.7031
1/4"-18NPTF	P5	20	28.7032



Inschroefschotkoppeling met P5 snelaansluiting

- A = Schroefdraadmaat uitwendig
- B = Schroefdraadmaat inwendig
- C = Snelaansluiting
- D = Lengte schroefdraad (in mm)
- E = Sleutelwijdte

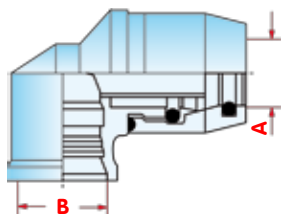
A	B	C	D	E	Artikelnummer
M22 x 1,5	M16 x 1,5	P5	24	28	28.7036



Inschroefschotkoppeling met P5 snelaansluiting

- A = Schroefdraadmaat uitwendig
- B = Conus aansluiting in graden
- C = Snelaansluiting
- D = Lengte schroefdraad (in mm)
- E = Sleutelwijdte

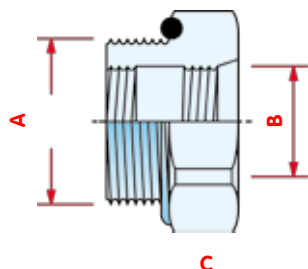
A	B	C	D	E	Artikelnummer
M18 x 1,5	M16 x 1,5	P5	24	28	28.7037



Haakse snelkoppeling met P5 snelaansluiting

A = Leidingdiameter x wanddikte
B = Snelaansluiting

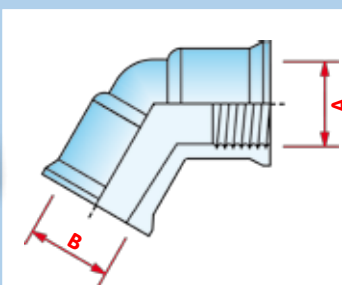
A	B	Artikelnummer
6 x 1,0	P5	28.6816
8 x 1,0	P5	28.6826
10 x 1,0	P5	28.6991
10 x 1,25	P5	28.6814
10 x 1,5	P5	28.6824
12 x 1,5	P5	28.6836
15 x 1,5	P5	28.6992
16 x 2,0	P5	28.6840



Verloopkoppeling met P5 snelaansluiting

A = Schroefdraadmaat uitwendig
B = Snelaansluiting
C = Sleutelwijdte

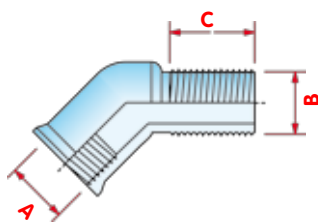
A	B	C	Artikelnummer
M22 x 1,5	P5	24	28.7057



Verbindingskoppeling 45° met P5 snelaansluiting

A = Schroefdraadmaat inwendig
B = Snelaansluiting
C = Hoek (in graden)

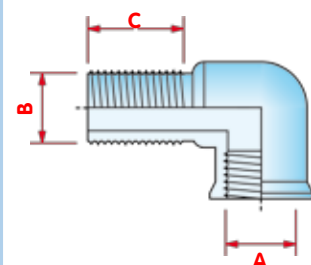
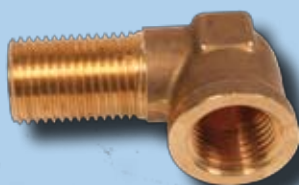
A	B	C	Artikelnummer
M10 x 1,5	P5	17	28.7010



Inschroefschotkoppeling 45° uitvoering

- A = Schroefdraadmaat inwendig
- B = Schroefdraadmaat uitwendig
- C = Lengte schroefdraad (in mm)

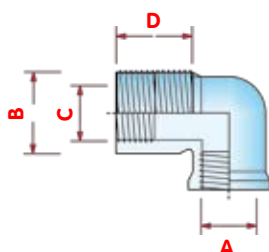
A	B	C	Artikelnummer
M16 x 1,5	M16 x 1,5	25	28.7873
M22 x 1,5	M22 x 1,5	23	28.7881



Haakse inschroefschotkoppeling

- A = Schroefdraadmaat inwendig
- B = Schroefdraadmaat uitwendig
- C = Lengte schroefdraad (in mm)

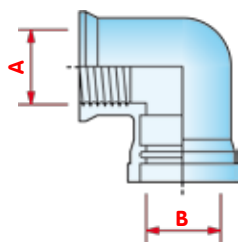
A	B	C	Artikelnummer
M12 x 1,5	M12 x 1,5	18	28.7807
M16 x 1,5	M16 x 1,5	22	28.7808
M27 x 1,5	M27 x 1,5	25	28.7871



Haakse inschroefschotkoppeling

- A = Schroefdraadmaat inwendig
- B = Schroefdraadmaat uitwendig
- C = Schroefdraadmaat inwendig
- D = Lengte schroefdraad (in mm)

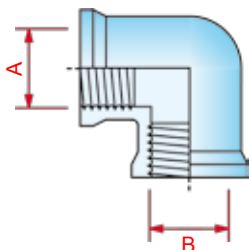
A	B	C	Artikelnummer
M16 x 1,5	M22 x 1,5	M16 x 1,5	28.7809
M22 x 1,5	M22 x 1,5	M16 x 1,5	28.7880



Haakse inschroefkoppeling

A = Schroefdraadmaat inwendig
B = Snelaansluiting

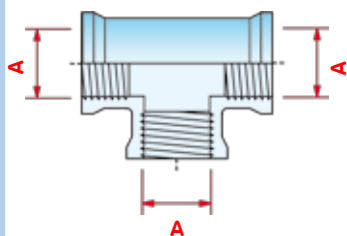
A	B	Artikelnummer
M12 x 1,5	P5	28.6803
M16 x 1,5	P5	28.6833



Haakse inschroefkoppeling

A = Schroefdraadmaat inwendig
B = Schroefdraadmaat inwendig

A	B	Artikelnummer
M12 x 1,5	M12 x 1,5	28.7823
M16 x 1,5	M16 x 1,5	28.7862
M22 x 1,5	M22 x 1,5	28.7867




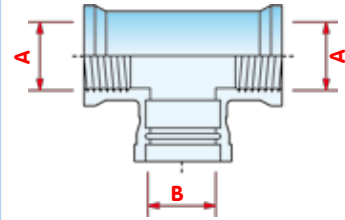
T-koppeling

A = Schroefdraadmaat inwendig

A	Artikelnummer
M12 x 1,5	28.7825
M16 x 1,5	28.7864
M22 x 1,5	28.7868






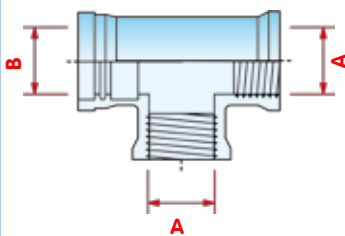


T-koppeling met P5 snelaansluiting

A = Schroefdraadmaat inwendig
B = Snelaansluiting

A	B	Artikelnummer
M12 x 1,5	P5	28.6805
M16 x 1,5	P5	28.6835

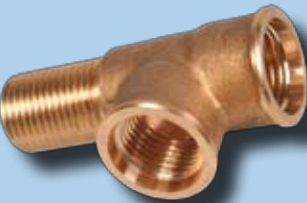


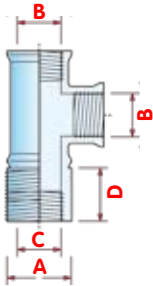


L-koppeling met P5 snelaansluiting

A = Schroefdraadmaat inwendig
B = Snelaansluiting

A	B	Artikelnummer
M12 x 1,5	P5	28.6804
M16 x 1,5	P5	28.6834

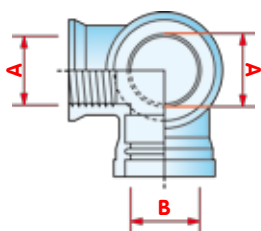




T-schot inschroefkoppeling

A = Schroefdraadmaat uitwendig
B = Schroefdraadmaat inwendig
C = Schroefdraadmaat inwendig
D = Lengte schroefdraad (in mm)

A	B	C	D	Artikelnummer
M16 x 1,5	M16 x 1,5	-	20	28.7816
M22 x 1,5	M16 x 1,5	M16 x 1,5	20	28.7875



Driewegkoppeling met P5 snelaansluiting

A = Schroefdraadmaat inwendig
B = Snelaansluiting

A

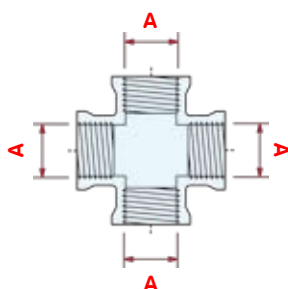
B

Artikelnummer

M16 x 1,5

P5

28.6846



Kruisverbindingskoppeling

A = Schroefdraadmaat inwendig

A

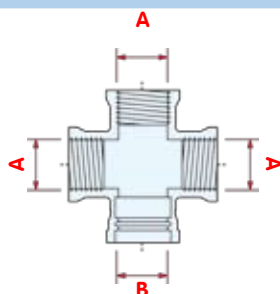
Artikelnummer

M12 x 1,5

28.7827

M16 x 1,5

28.7828



Kruisverbindingskoppeling

A = Schroefdraadmaat inwendig
B = Snelaansluiting

A

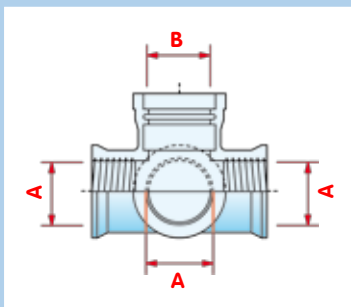
B

Artikelnummer

M16 x 1,5

P5

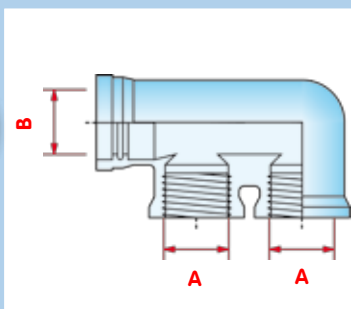
28.6838



Vierwegkoppeling met P5 snelaansluiting

A = Schroefdraadmaat inwendig
B = Snelaansluiting

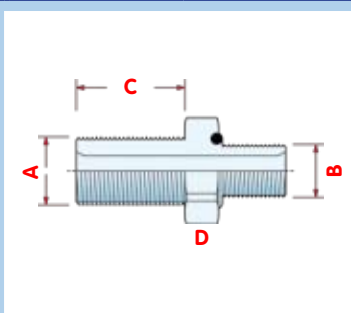
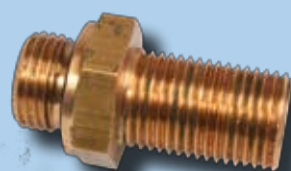
A	B	Artikelnummer
M16 x 1,5	P5	28.6837



F-koppeling met P5 snelaansluiting

A = Schroefdraadmaat inwendig
B = Snelaansluiting

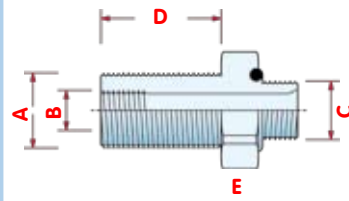
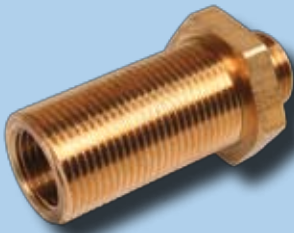
A	B	Artikelnummer
M16 x 1,5	P5	28.6845



Schotverbindingskoppeling

A = Schroefdraadmaat uitwendig
B = Schroefdraadmaat uitwendig
C = Lengte schroefdraad (in mm)
D = Sleutelwijdte

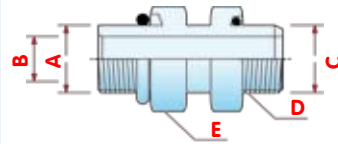
A	B	C	D	Artikelnummer
M12 x 1,5	M12 x 1,5	24	18	28.7622
M16 x 1,5	M16 x 1,5	24	22	28.7693
M16 x 1,5	M16 x 1,5	35	22	28.7697
M22 x 1,5	M16 x 1,5	24	28	28.7735



Inschroefschotkoppeling

A = Schroefdraadmaat uitwendig
 B = Schroefdraadmaat inwendig
 C = Schroefdraadmaat uitwendig
 D = Lengte schroefdraad (in mm)
 E = Sleutelwijdte

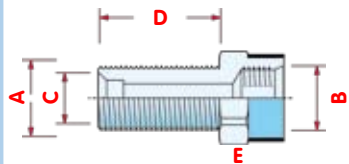
A	B	C	D	E	Artikelnummer
M22 x 1,5	M16 x 1,5	1/2"-14	24	28	28.7729
M22 x 1,5	M16 x 1,5	M22 x 1,5	24	28	28.7730
M22 x 1,5	M16 x 1,5	M16 x 1,5	24	28	28.7731
M22 x 1,5	M16 x 1,5	M16 x 1,5	40	28	28.7733
M22 x 1,5	M16 x 1,5	M22 x 1,5	40	28	28.7721



Inschroefschotkoppeling compleet

A = Schroefdraadmaat uitwendig
 B = Schroefdraadmaat inwendig
 C = Schroefdraadmaat uitwendig
 D = Artikelnummer kale schotkoppeling
 E = Artikelnummer contraoer + O-ring

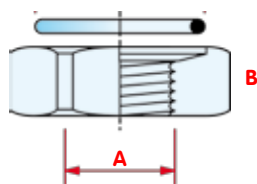
A	B	C	D	E	Artikelnummer
M22 x 1,5	M16 x 1,5	M22 x 1,5	28.7730	28.7747	28.7992
M22 x 1,5	M16 x 1,5	M16 x 1,5	28.7731	28.7747	28.8907



Inschroefschotkoppeling met conus aansluiting

A = Schroefdraadmaat uitwendig
 B = Schroefdraadmaat inwendig
 C = Conus in graden
 D = Lengte schroefdraad (in mm)
 E = Sleutelwijdte

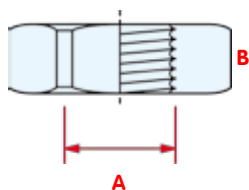
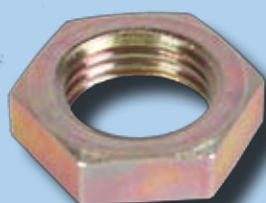
A	B	C	D	E	Artikelnummer
M16 x 1,5	M16 x 1,5	24	34	24	28.7695



Contramoer inclusief O-ring

A = Schroefdraadmaat
B = Sleutelwijdte

A	B	Artikelnummer
M12 x 1,5	18	28.7745
M14 x 1,5	20	28.7742
M16 x 1,5	22	28.7746
M18 x 1,5	24	28.7778
M22 x 1,5	28	28.7747
M27 x 1,5	36	28.7750

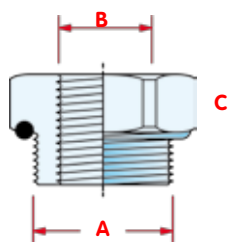
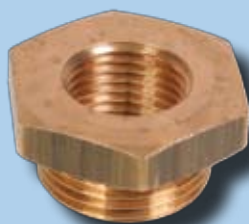


Contramoer

A = Schroefdraadmaat
B = Sleutelwijdte

A	B	Artikelnummer
M16 x 1,5	22	28.7748
M18 x 1,5	24	28.7775
M22 x 1,5	28	28.7749

Raufoskoppelingen



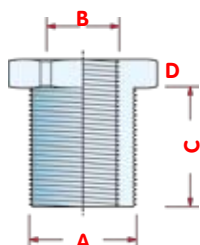
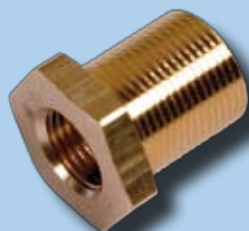
Verloopkoppeling inclusief O-ring

A = Schroefdraadmaat uitwendig

B = Schroefdraadmaat inwendig

C = Sleutelwijdte

A	B	C	Artikelnummer
M16 x 1,5	M12 x 1,5	22	28.7614
M22 x 1,5	M12 x 1,5	28	28.7615
M22 x 1,5	M16 x 1,5	28	28.7616



Verloop-schotkoppeling

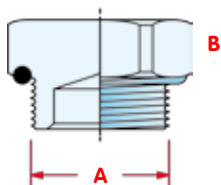
A = Schroefdraadmaat uitwendig

B = Schroefdraadmaat inwendig

C = Lengte schroefdraad (in mm)

D = Sleutelwijdte

A	B	C	D	Artikelnummer
M16 x 1,5	M10 x 1,0	20	22	28.7722
M22 x 1,5	M16 x 1,5	24	28	28.7726

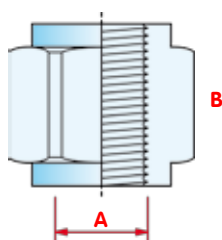


Afdichtstop inclusief O-ring

A = Schroefdraadmaat

B = Sleutelwijdte

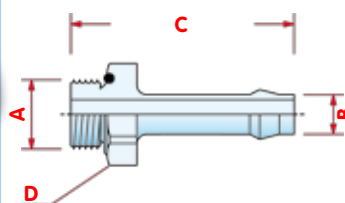
A	B	Artikelnummer
M12 x 1,5	18	28.7605
M16 x 1,5	22	28.7607
M22 x 1,5	28	28.7608



Draadsok

A = Schroefdraadmaat
B = Sleutelwijdte

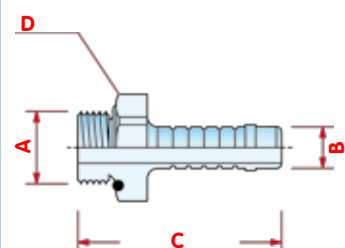
A	B	Artikelnummer
M12 x 1,5	18	28.7741
M16 x 1,5	20	28.7743
M22 x 1,5	22	28.7744



Slangpilaar inclusief O-ring

A = Schroefdraadmaat uitwendig
B = Diameter slangaansluiting
C = Lengtemaat slangpilaar (in mm)
D = Sleutelwijdte

A	B	C	D	Artikelnummer
M16 x 1,5	11,0	40	22	28.7994
M22 x 1,5	11,0	40	28	28.7997
M16 x 1,5	13,0	40	22	28.7995
M22 x 1,5	13,0	40	28	28.7996



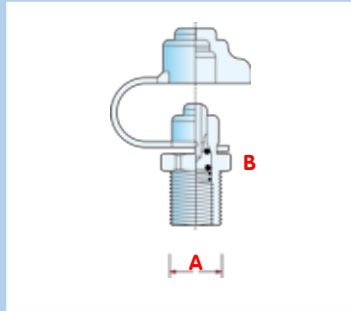
Slangpilaar inclusief O-ring

A = Schroefdraadmaat uitwendig
B = Diameter slangaansluiting
C = Lengtemaat slangpilaar (in mm)
D = Sleutelwijdte

A	B	C	D	Artikelnummer
M16 x 1,5	11,0	30	22	28.7907
M22 x 1,5	11,0	30	28	28.7915
M16 x 1,5	13,0	30	22	28.7908
M22 x 1,5	13,0	30	28	28.7914



Raufosskoppelingen

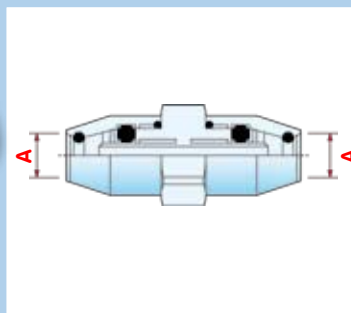


Testaansluiting

A = Schroefdraadmaat uitwendig

B = Sleutelwijdte

A	B	Artikelnummer
M16 x 1,5	22	28.7776
M22 x 1,5	28	28.7777



Snelkoppeling

A = Leidingdiameter x wanddikte

A	Artikelnummer
6 x 1,0	28.7205
8 x 1,0	28.7225
9 x 1,5	28.7265
10 x 1,0	28.7305
10 x 1,25	28.7315
10 x 1,5	28.7325
11 x 1,5	28.7355
12 x 1,5	28.7365
15 x 1,5	28.7445
16 x 2,0	28.7465



Assortimentsdoos Raufoss koppelingen

Assortimentsdoos met verschillende maten en soorten Raufoss koppelingen.

A = Leidingdiameter x wanddikte

B = Schroefdraadmaat

C = Snelaansluiting

D = Sleutelwijdte

E = Aantal

Omschrijving	A	B	C	D	E	Artikelnummer
Assortimentsdoos	-	-	-	-	1x	28.070.700.0
Inhoud 28.070.700.0						
Koppeling 45°	-	M16 x 1,5	P5	-	4x	28.6832
Koppeling haaks	-	M16 x 1,5	P5	-	4x	28.6833
L-koppeling	-	M16 x 1,5	P5	-	4x	28.6834
T-koppeling	-	M16 x 1,5	P5	-	4x	28.6835
F-koppeling	-	M16 x 1,5	P5	-	2x	28.6845
Inschroefkoppeling	-	M12 x 1,5	P5	18	4x	28.7012
Inschroefkoppeling	-	M16 x 1,5	P5	22	6x	28.7016
Inschroefkoppeling	-	M22 x 1,5	P5	28	4x	28.7017
Inschroefkoppeling	6 x 1,0	M16 x 1,5	-	22	4x	28.7216
Inschroefkoppeling	8 x 1,0	M12 x 1,5	-	18	8x	28.7232
Inschroefkoppeling	8 x 1,0	M16 x 1,5	-	22	6x	28.7236
Inschroefkoppeling	10 x 1,0	M16 x 1,5	-	22	6x	28.7306
Inschroefkoppeling	10 x 1,0	M22 x 1,5	-	28	6x	28.7307
Inschroefkoppeling	12 x 1,5	M16 x 1,5	-	22	6x	28.7376
Inschroefkoppeling	12 x 1,5	M22 x 1,5	-	28	6x	28.7377
Inschroefkoppeling	15 x 1,5	M22 x 1,5	-	28	4x	28.7447
Inschroefkoppeling	16 x 2,0	M22 x 1,5	-	28	4x	28.7457
Inschroefkoppeling	18 x 2,0	M22 x 1,5	-	28	4x	28.7477
Afdichtstop	-	M12 x 1,5	-	-	4x	28.7605
Afdichtstop	-	M16 x 1,5	-	-	4x	28.7607
Afdichtstop	-	M22 x 1,5	-	-	4x	28.7608
Verbindingssok	-	M16 x 1,5	-	20	8x	28.7743
Testaansluiting	-	M16 x 1,5	-	22	4x	28.7776
Testaansluiting	-	M22 x 1,5	-	28	4x	28.7777
Schotkoppeling	-	M22 x 1,5	-	28	3x	28.7992
Schotkoppeling	-	M22 x 1,5	-	28	3x	28.8907